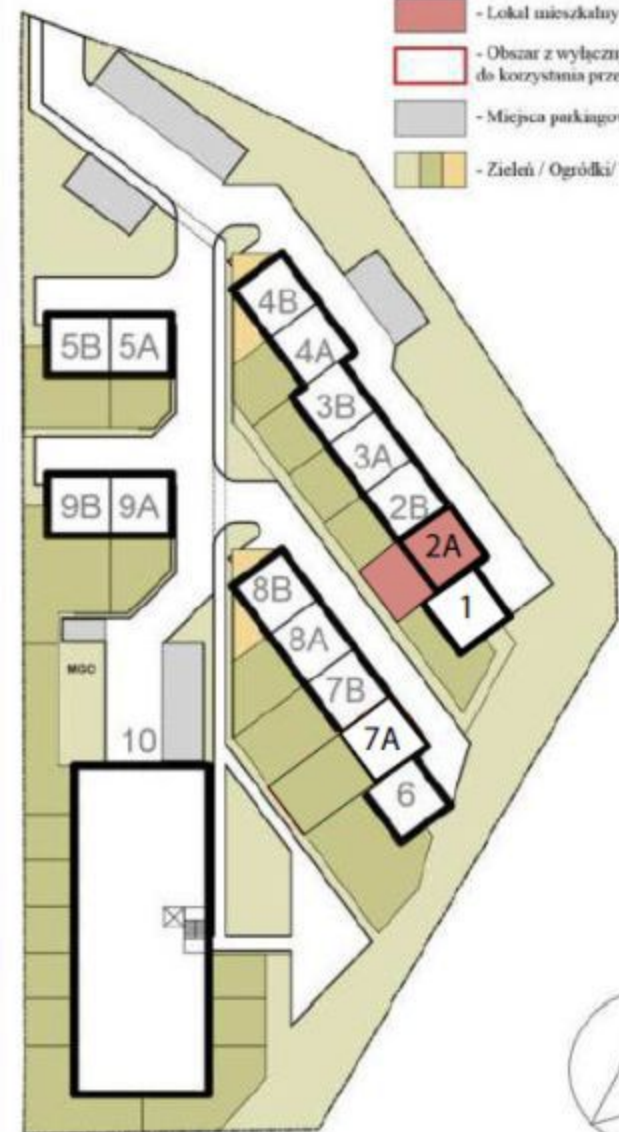


SCHEMAT LOKALIZACJI LOKALU MIESZKALNEGO

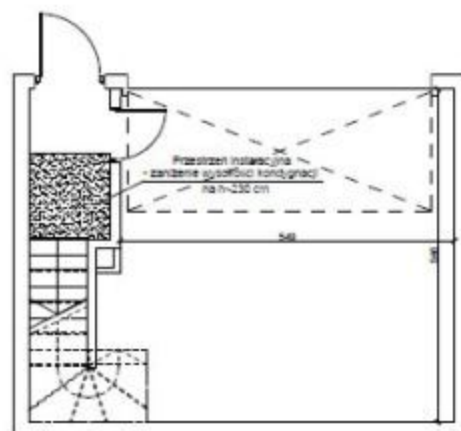
LEGENDA:

- Lokal mieszkalny
- Obszar z wyłącznym prawem do korzystania przez właściciela
- Miejsca parkingowe na terenie
- Zieleń / Ogródki / Tarasy

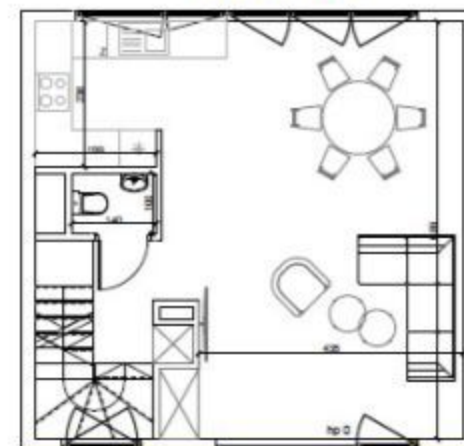


Schemat ma charakter jedynie poglądowy, w przypadku ewentualnych rozbieżności pomiędzy schematem a projektem budowlanym, wiatary jest niekierunkowy.

GARAŻ

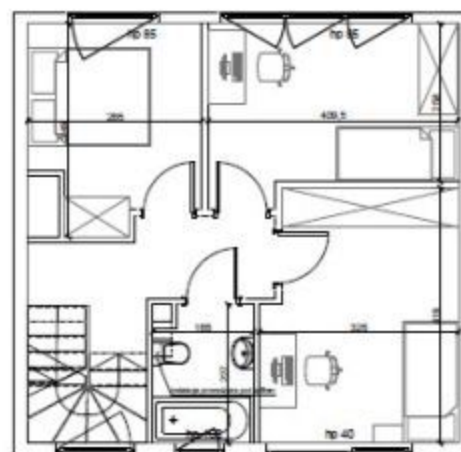


PARTER

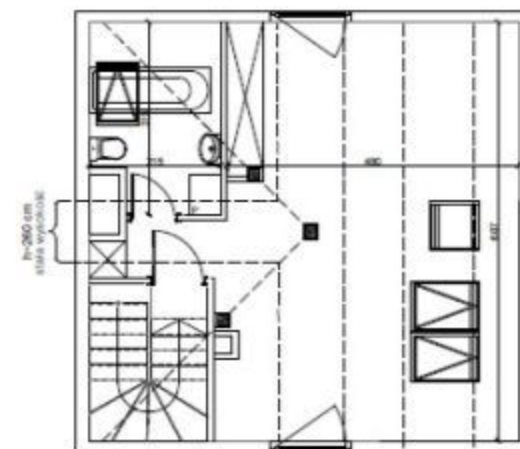


40,34 m²

I PIĘTRO



PODDASZE



h=240 cm
stela wysokości